

PRÄZISIONSWERKZEUGE

von Matchling: Unschlagbar in Preis und Qualität!

Zubehör für Schleifmaschinen

AMA HIGH-TECH AT REASONABLE PRICES
HandelsgesmbH


Dreh-, Fräs-, Schleif- und
Erodiermaschinen
konventionell und CNC
Sägen, Blechbearbeitungs-
Stempelabläng- und
Stichschleifmaschinen

A - 1110 Wien
Hauffgasse 22
Tel: 01/606 71 00
Fax: 01/606 71 10
office@ama-maschinen.at
www.ama-maschinen.at

Stempelschleifgerät

für Stempel \varnothing 1,5 bis 25 mm, Rundlaufgenauigkeit 0,002 mm
mit Handkurbel motorisch betrieben

MCL-150 € 556,00 **MCL-250 € 980,00**



N.W. 6,7kg N.W. 11,5kg

Stempelschleifgerät mit Spannzangen

Spannzangen ER40 \varnothing 6, 8, 10, 12, 16, 20, 25
Gradskala 0-360°, einrastbar alle 15°

MCL-650-ER40 € 1.134,00



N.W. 10,5kg

Stempelschleif- und Schleifscheibenabziehgerät mit Prismenspannung

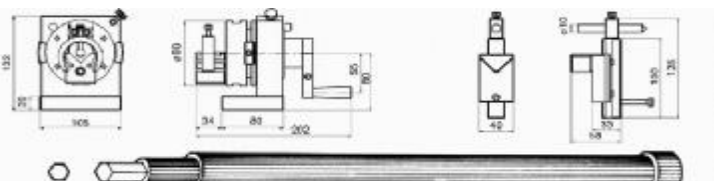
für Stempel bis \varnothing 30 mm, Rundlaufgenauigkeit 0,002 mm
Einstellbare Exzentrizität: \pm 20mm Gradskala 0-360°, einrastbar alle 15°

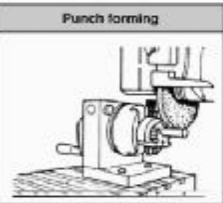


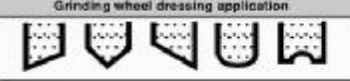
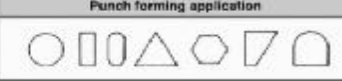
MCL-350 € 888,00 **MCL-450 € 1.134,00**

Planzug zu MCL-350 € 120,00
Mit integriertem Planzug



N.W. 9,5kg N.W. 11kg N.W. 10kg



Punch forming	Grinding wheel radius dressing	Grinding wheel angular dressing
		
Grinding wheel dressing application:	Punch forming application:	
		

Sinus-Aufspannplatte

für MCL-350/450/550/650

MCL-C3x4 € 378,00




N.W. 10kg

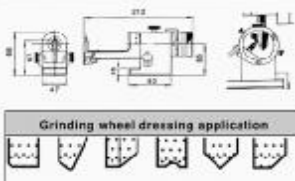
Radius- und Winkelabziehgerät mit Optik

Innenradius bis 26 mm
Außenradius bis 13 mm


MCL-E180 € 890,00



N.W. 3,2kg



Grinding wheel dressing application:



Sinus-Schleifscheibenabziehgerät

MCL-P48 € 230,00



N.W. 1,3kg

Radius- und Winkelabziehgerät

Innenradius bis 150 mm
Außenradius bis 60 mm

MCL-E290 € 622,00



N.W. 10kg